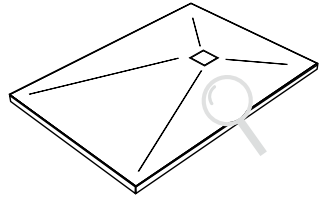


INFORMACIÓN PARA EL INSTALADOR
INFORMATION POUR L'INSTALLATEUR

1

COMPROBACIONES PREVIAS A LA INSTALACIÓN

Vérification de pré-installation



Medidas / Dimensions
Ausencia de golpes / No coups
Planimetría / Planimétrie
Buena evacuación / Bonne évacuation

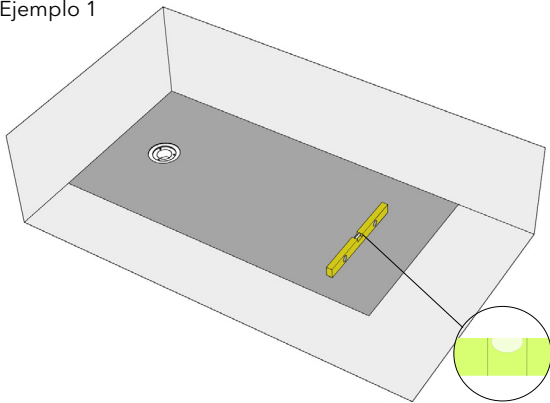
2

PREPARACIÓN DE LA BASE

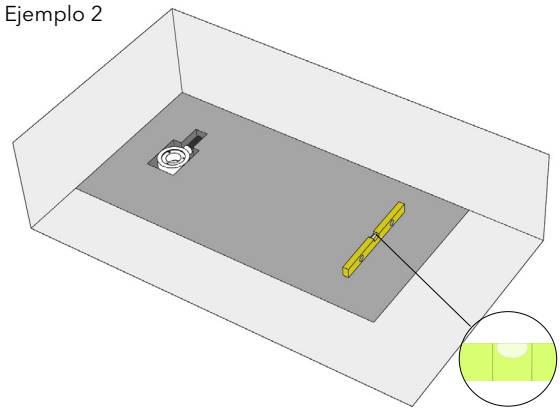
Préparation de la base

Nivelada / Nivelée
Maciza y uniforme / Solide et uniforme
Hueco alrededor de la válvula menor de 2 cm / Creux autour la bonde moins de 2 cm

Ejemplo 1



Ejemplo 2



3

MATERIAL ADHESIVO

Matériau adhésif

Colocar MASILLA DE POLIURETANO en la base y laterales / MASTIC POLYURÉTHANE sur la base et sur les côtés
Dejar juntas de dilatación de 2-3 mm en platos encastrados / Laisser joints de dilatations 2-3 mm
NO USAR cemento cola o similares como adhesivo/ Ne pas utiliser colle pour carrelages

